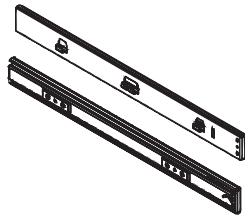
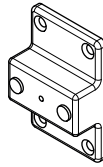


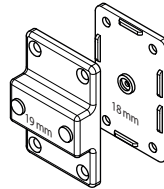
x1



x1

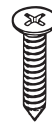


x2



x2

ø4x18 mm

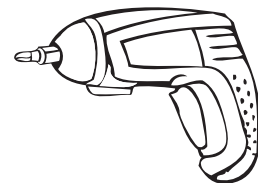
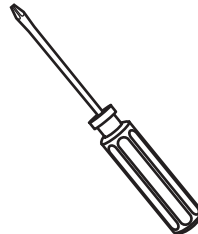
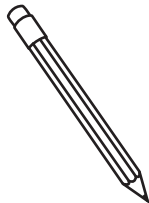
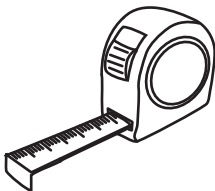


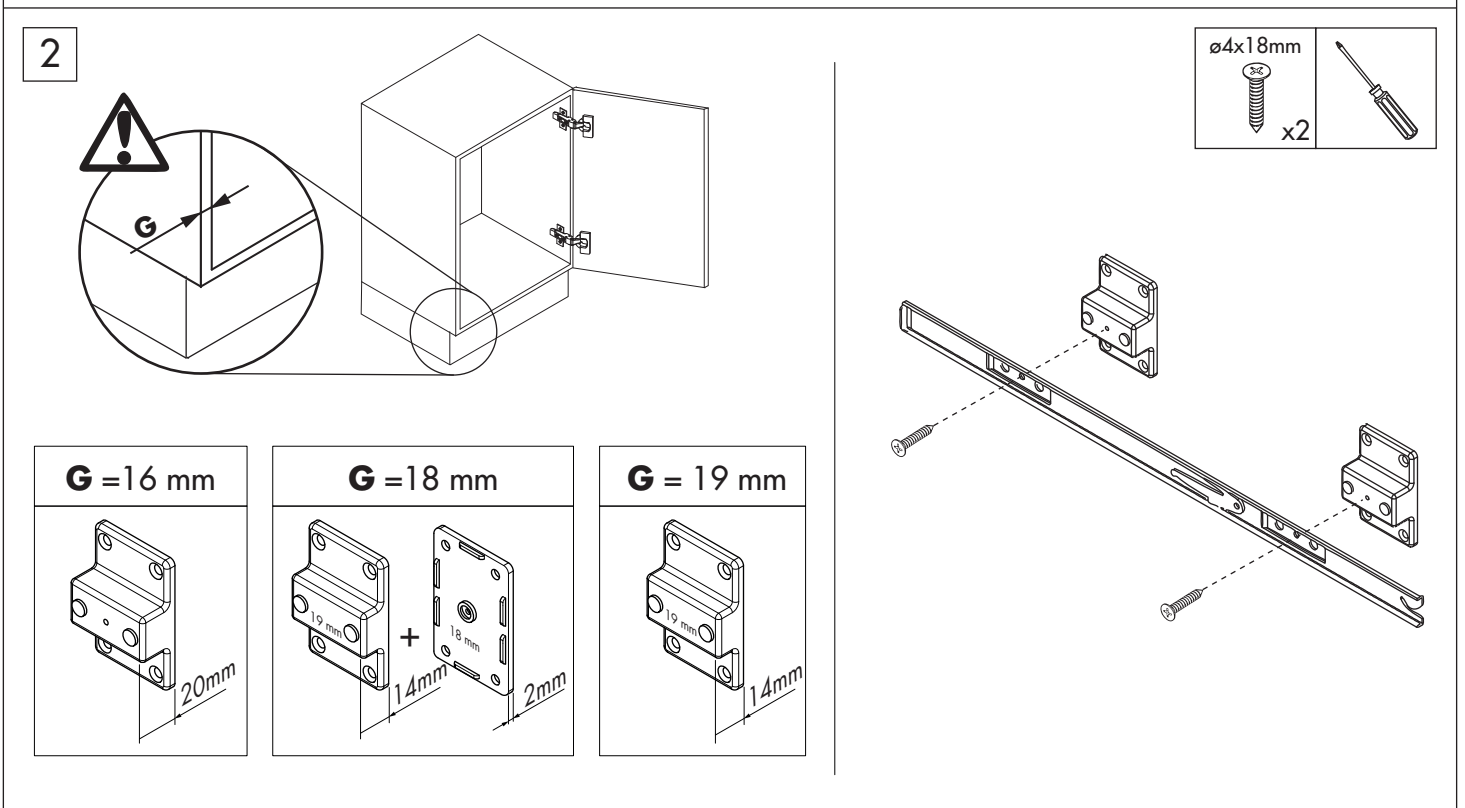
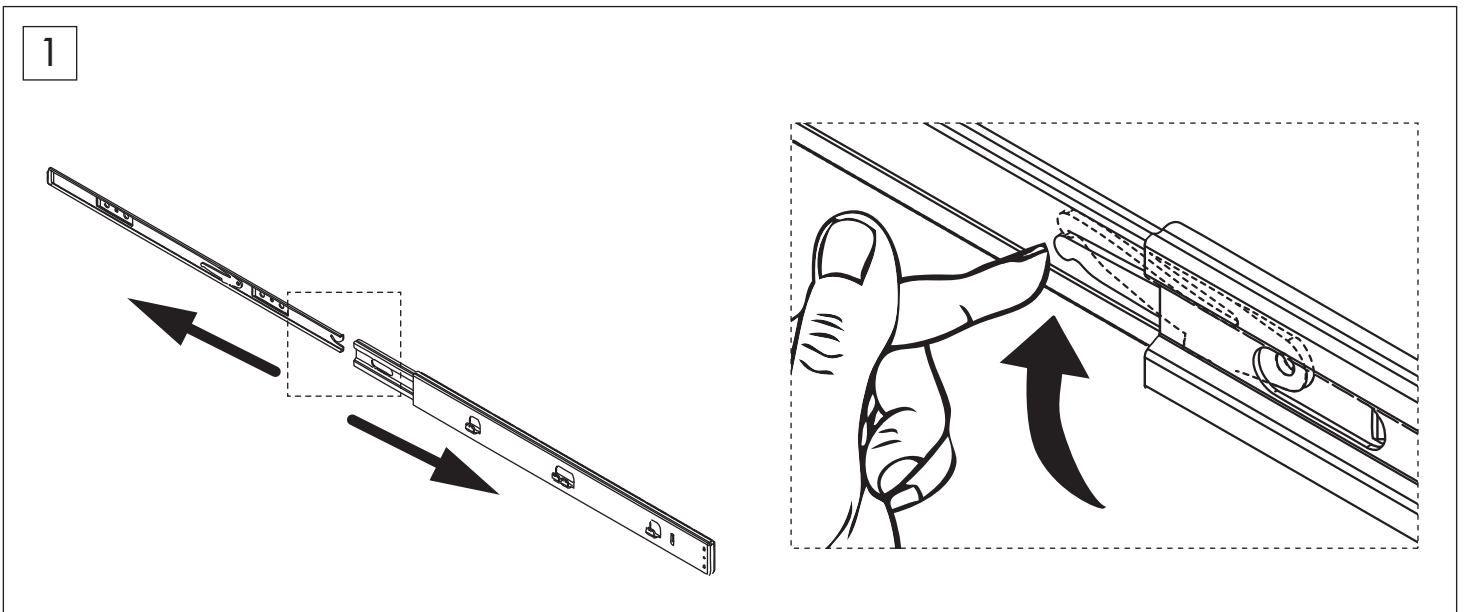
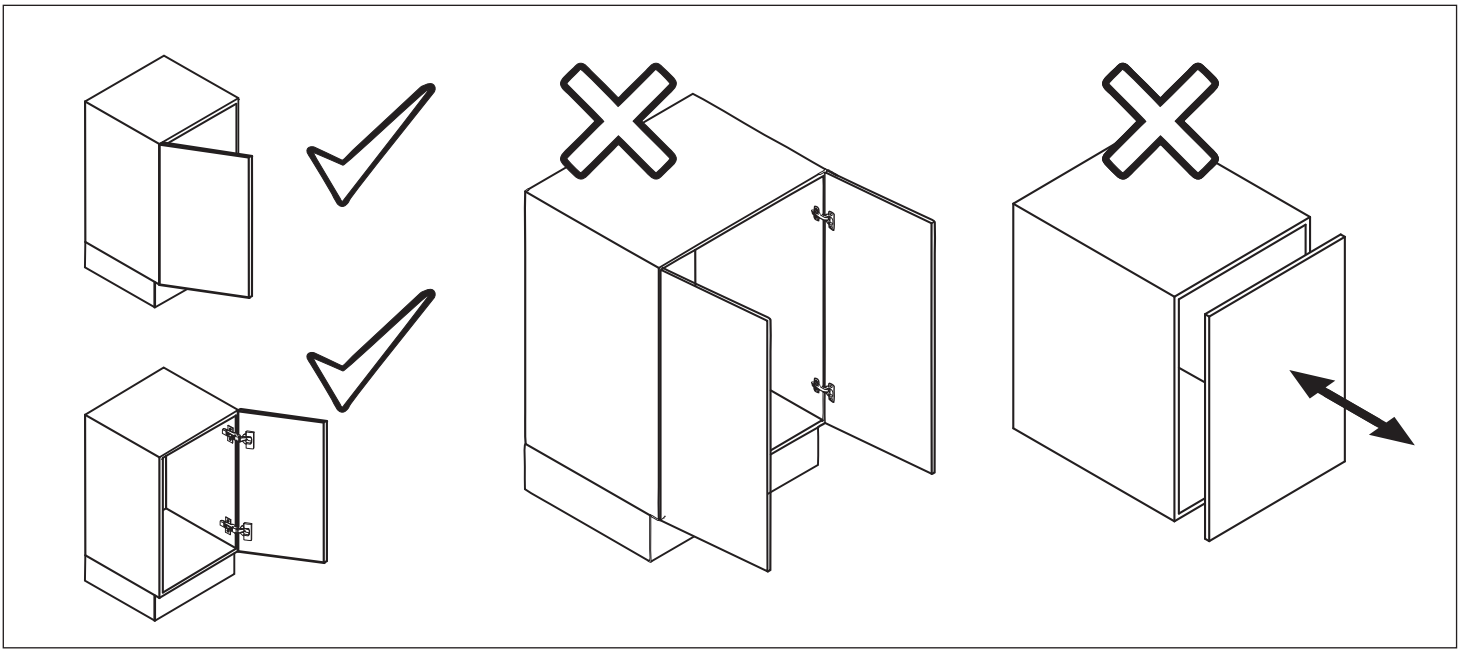
x2

ø4x16 mm

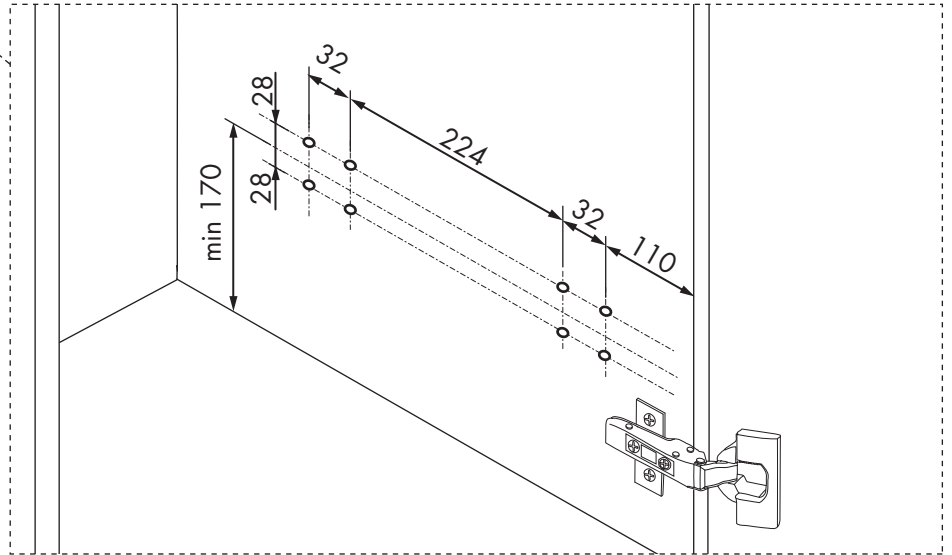
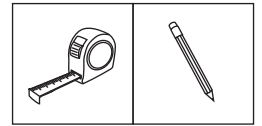
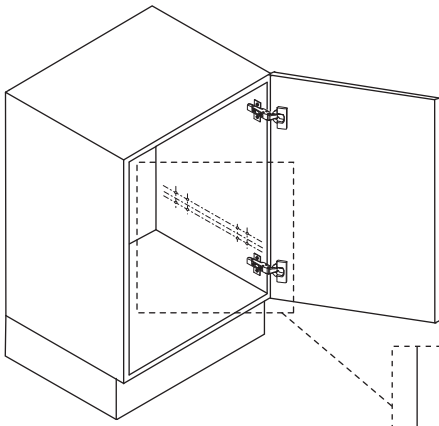


x10

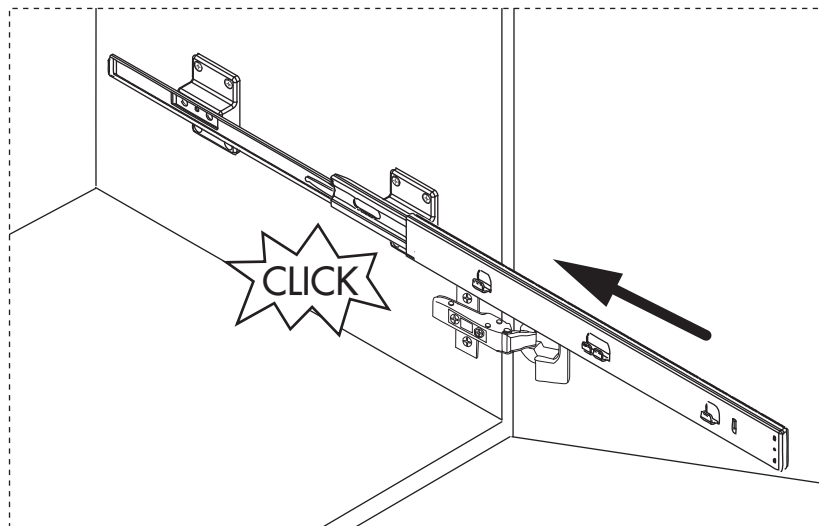
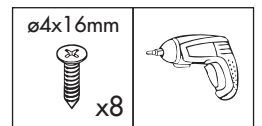
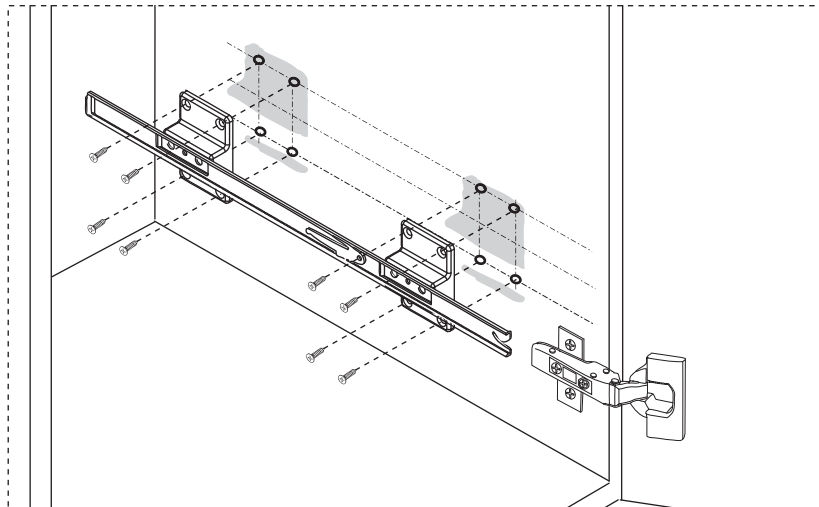




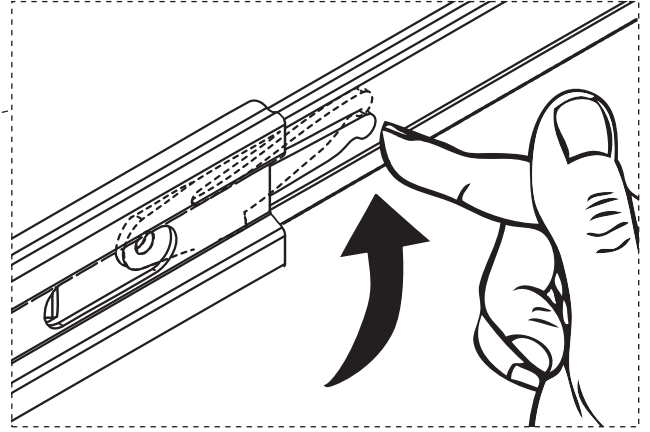
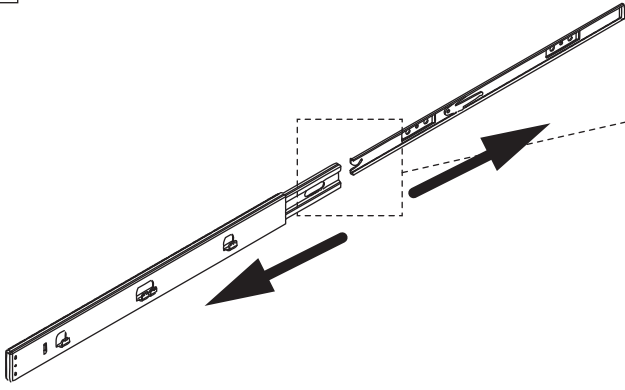
3



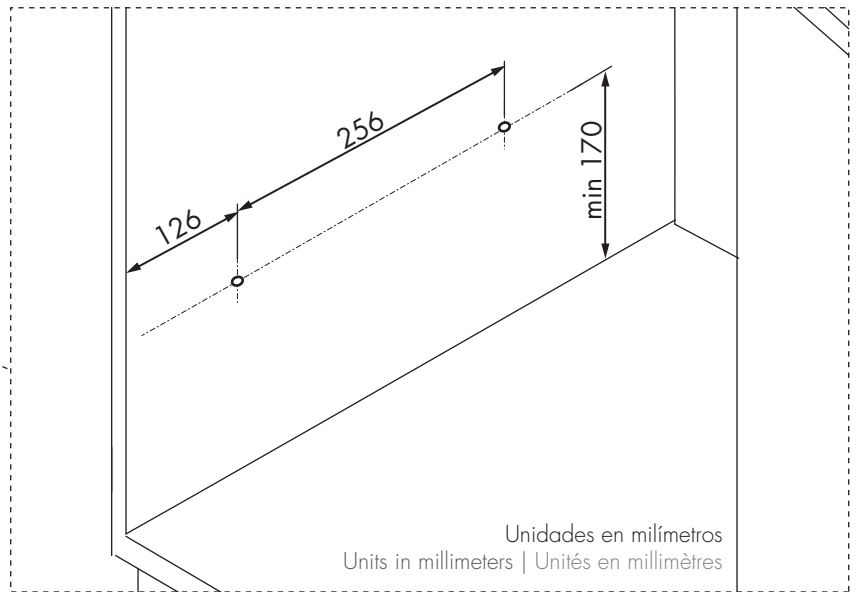
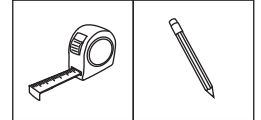
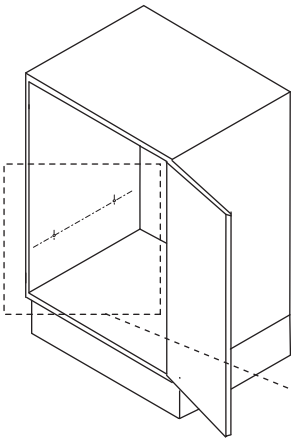
Unidades en milímetros | Units in millimeters | Unités en millimètres



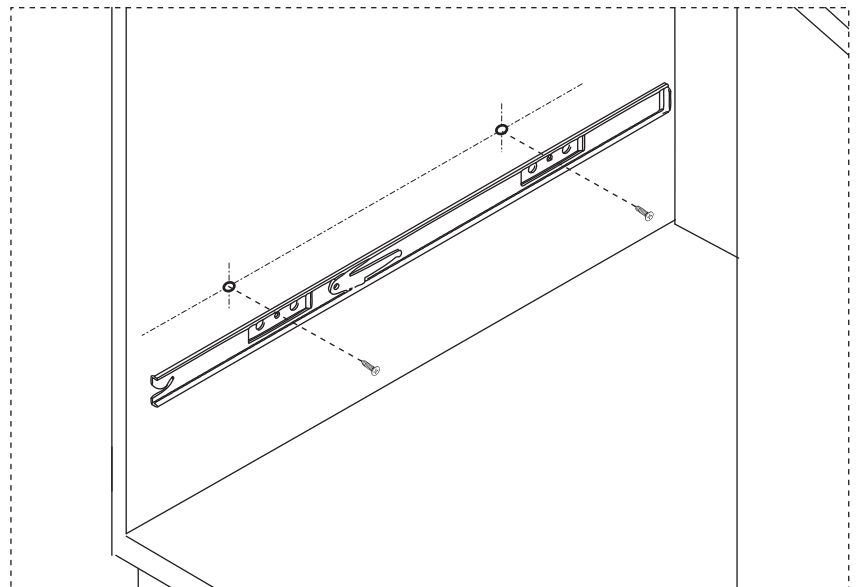
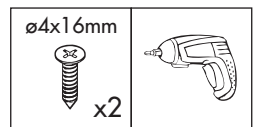
4



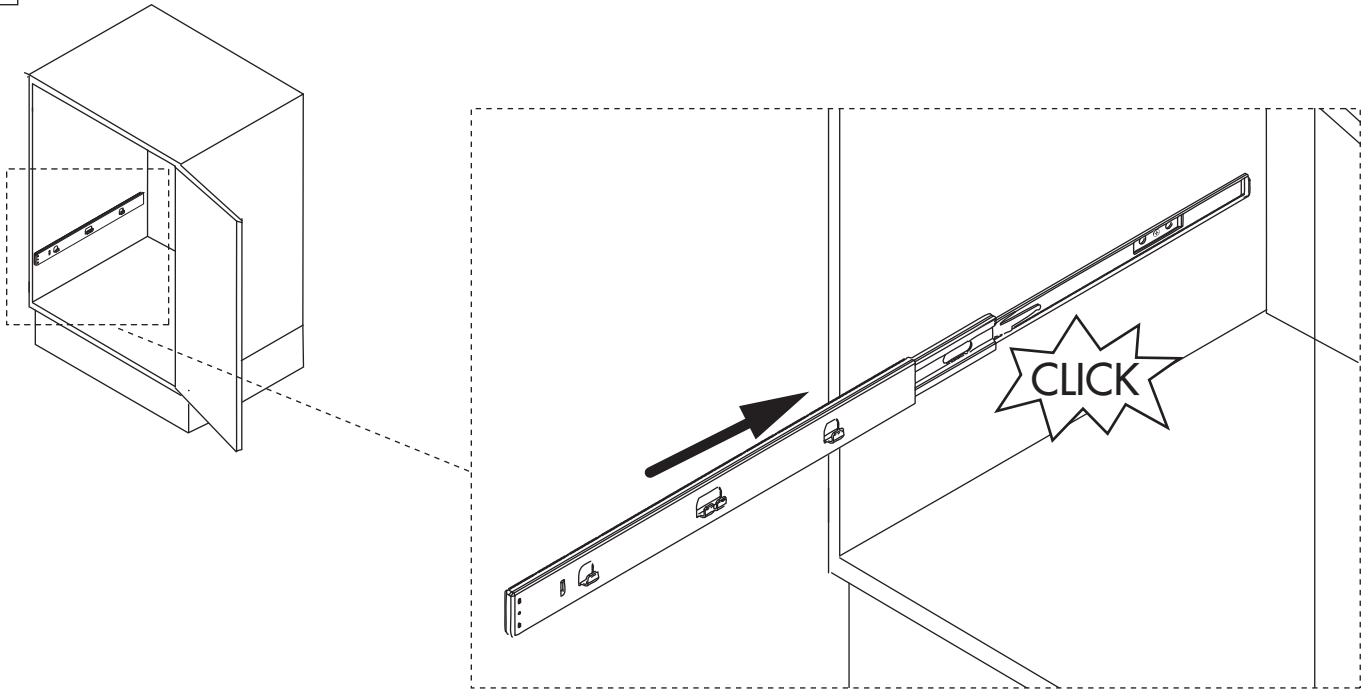
5



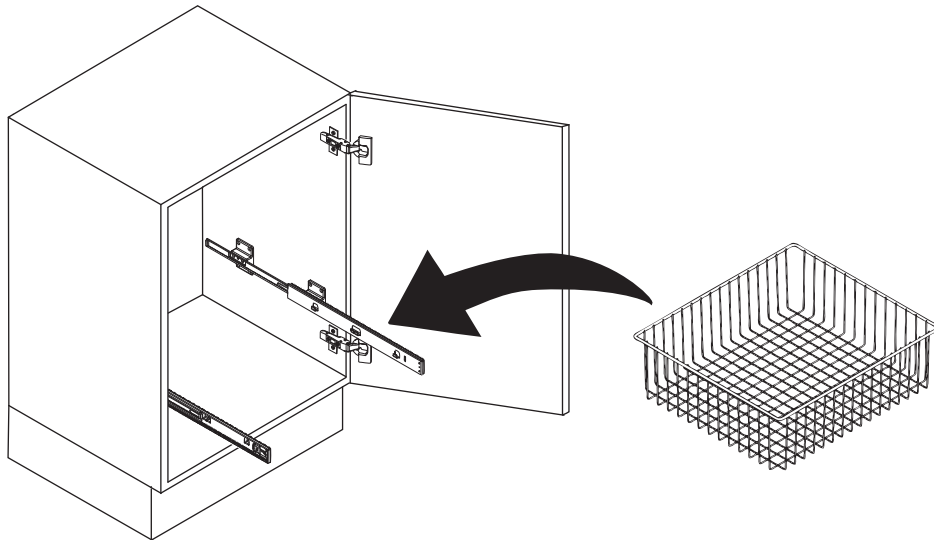
Unidades en milímetros
Units in millimeters | Unités en millimètres



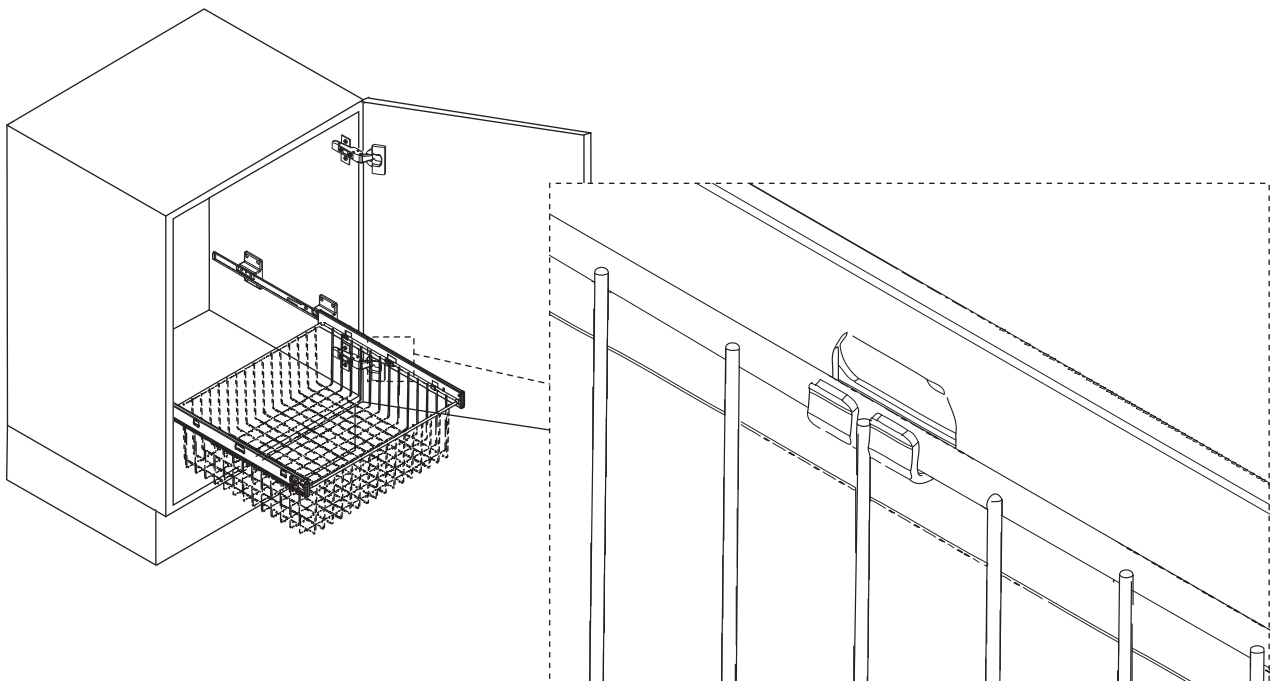
6



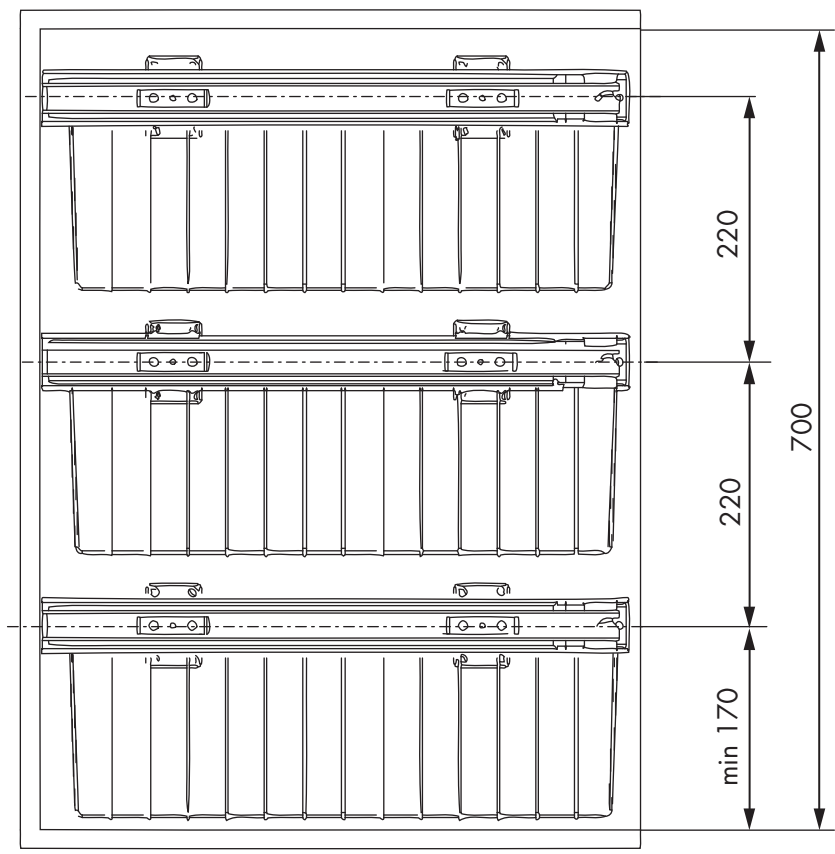
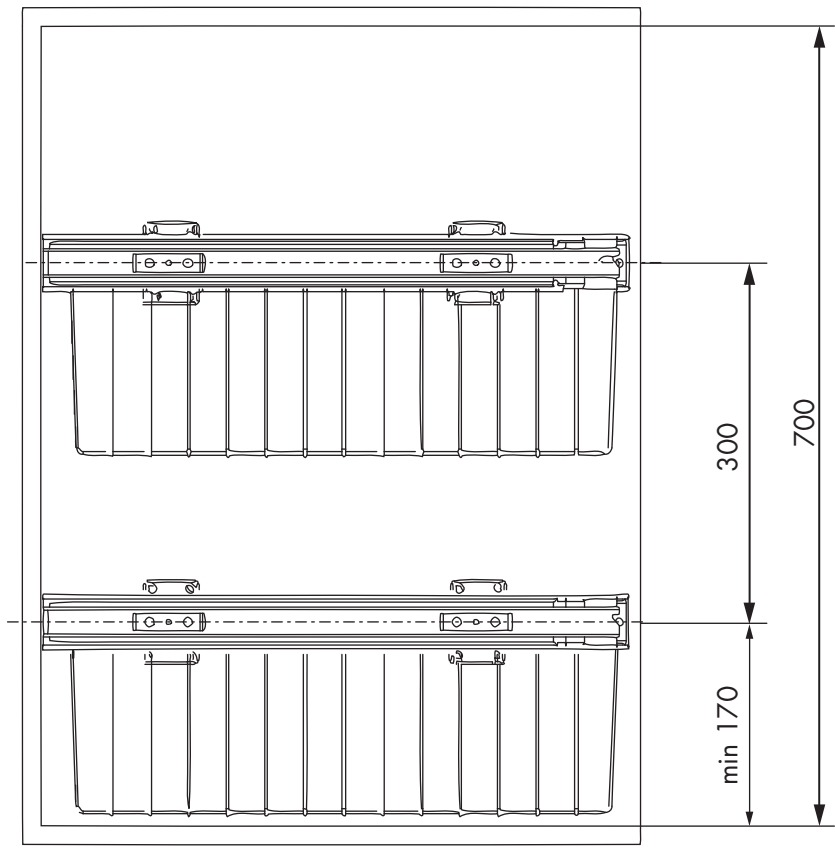
7



8



i



Unidades en milímetros | Units in millimeters | Unités en millimètres

